



Box Standard Istruzioni di montaggio

Uno



Due



Tre

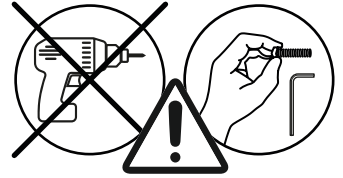


Quattro

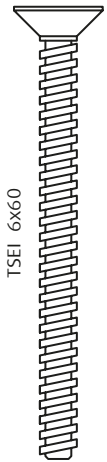


Cinque





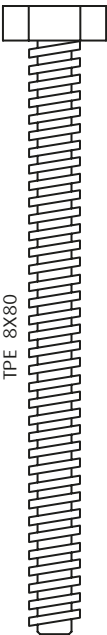
A



TSEI 6x60

x2

B



TPE 8x80

x1

C



TSEI 6x50

x20

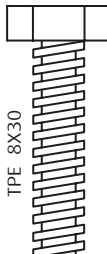
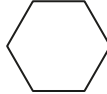
D



TSEI 6x25

x24

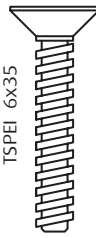
E



TPE 8x30

x5

F



TSPEI 6x35

x2

H



D6,5



x6

I



D6



x6

L

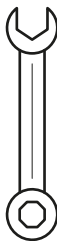


D8

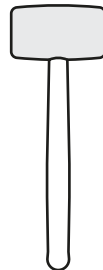
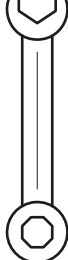


x4

10

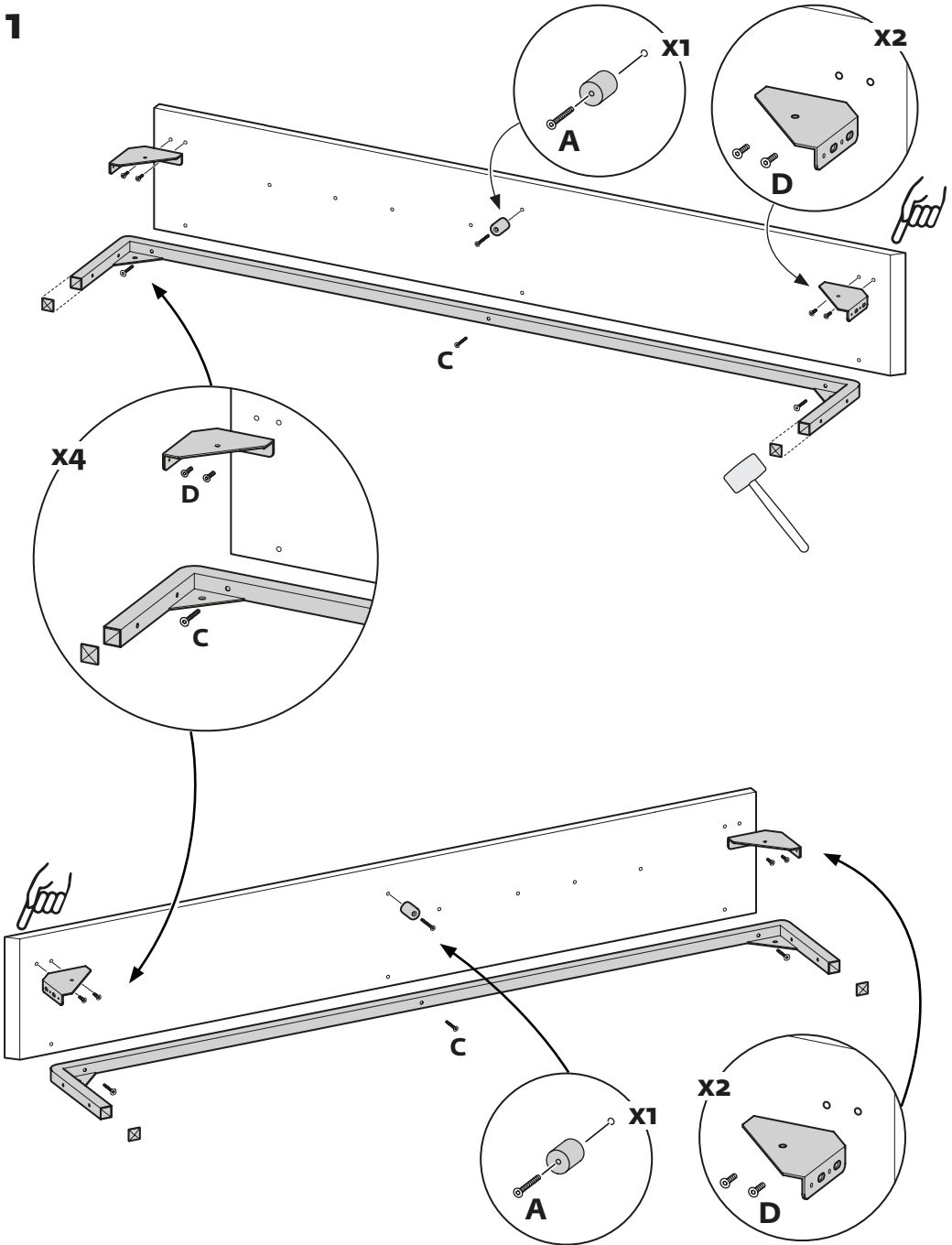


13

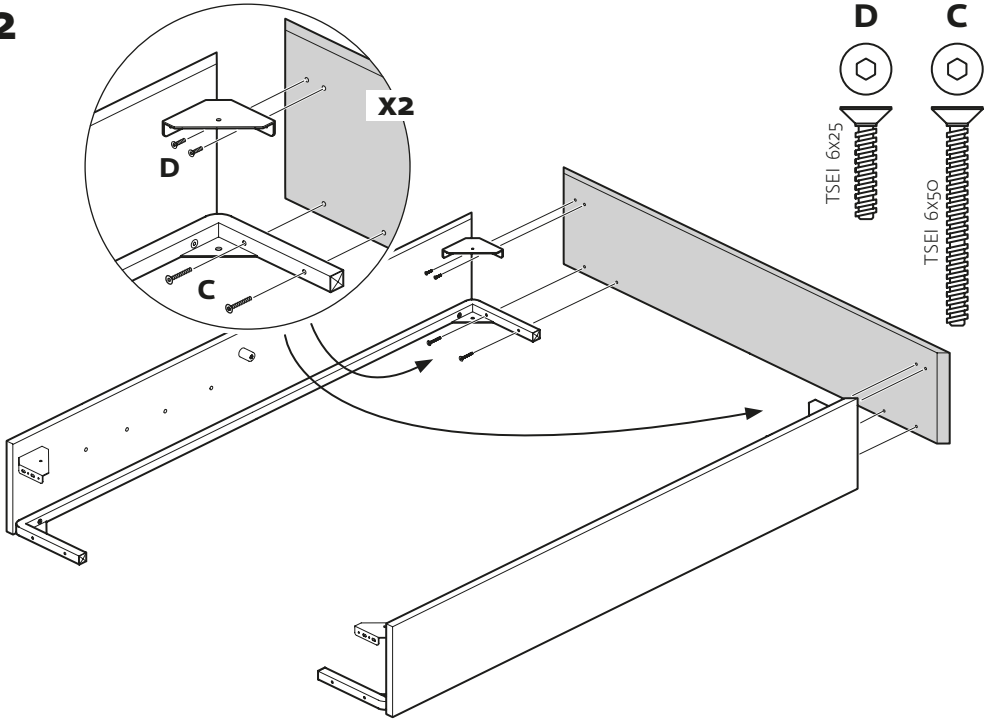


4 

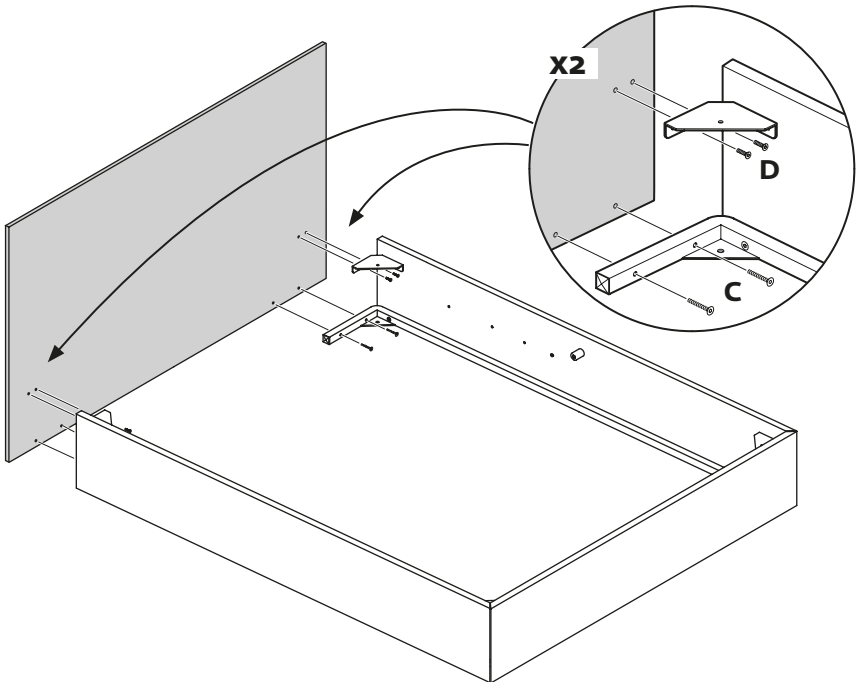
1



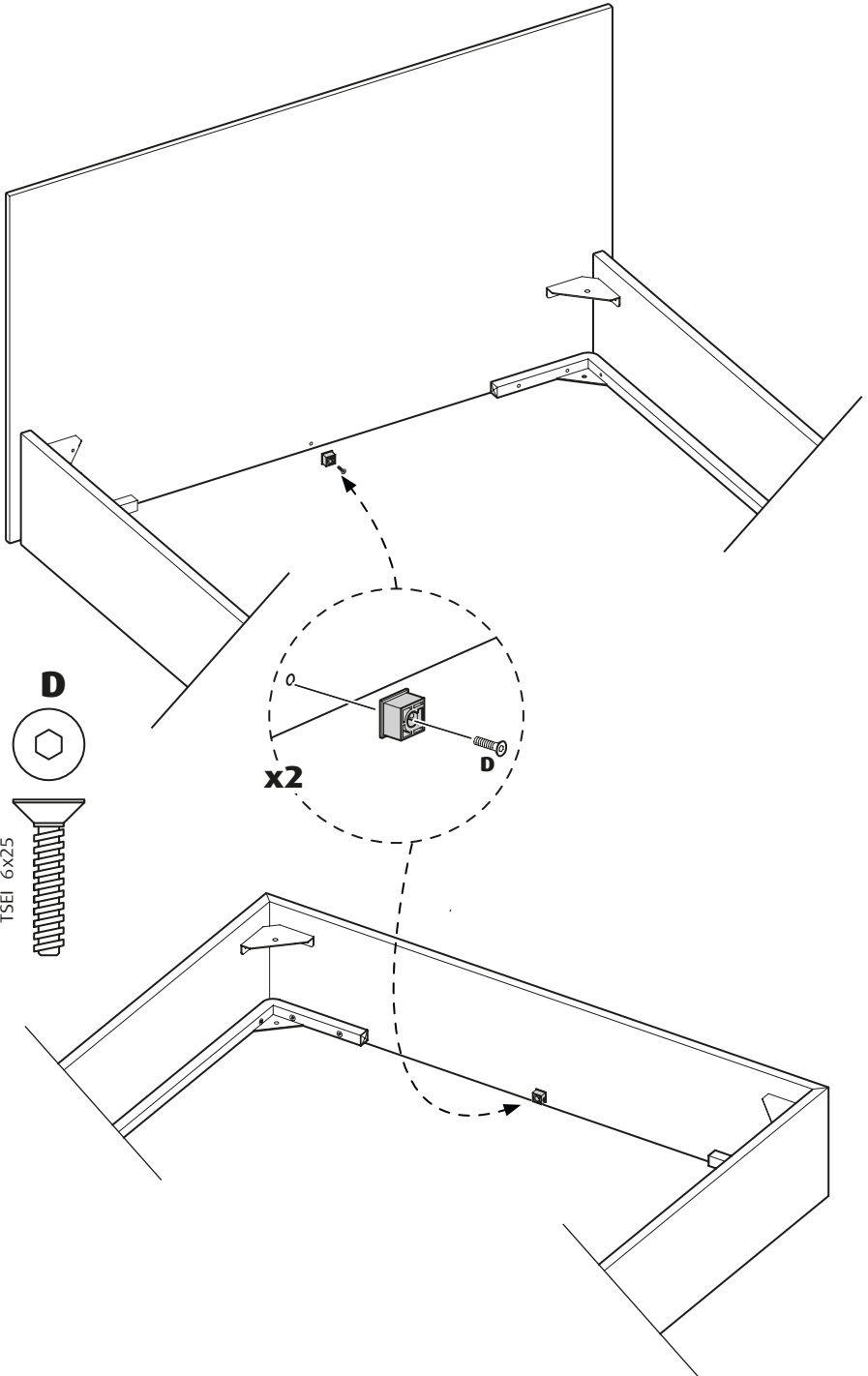
2



3

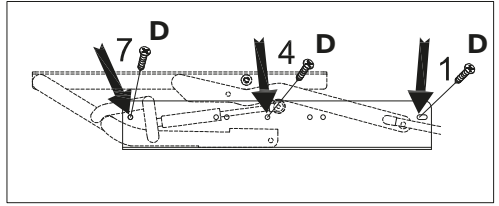
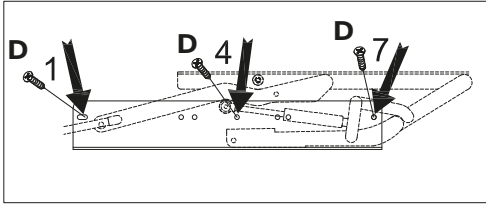


4

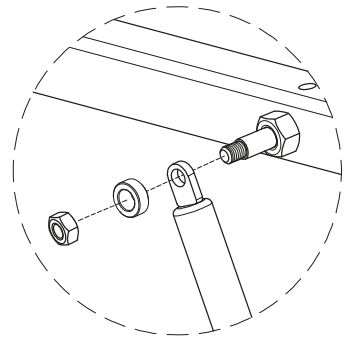
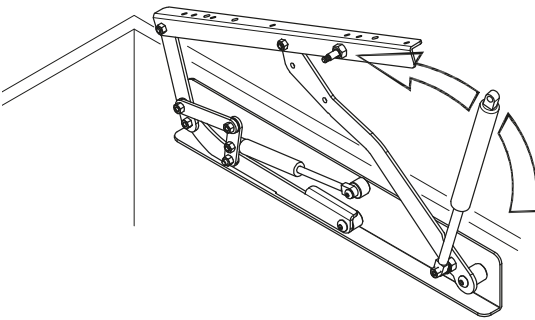
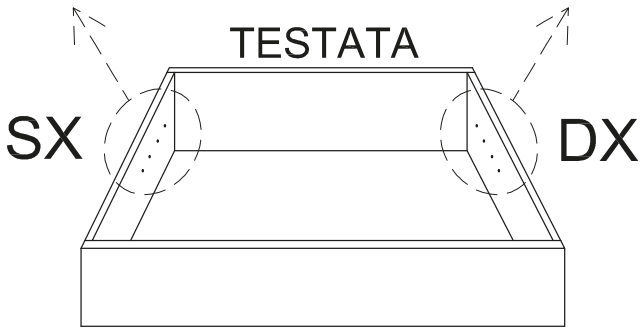


5

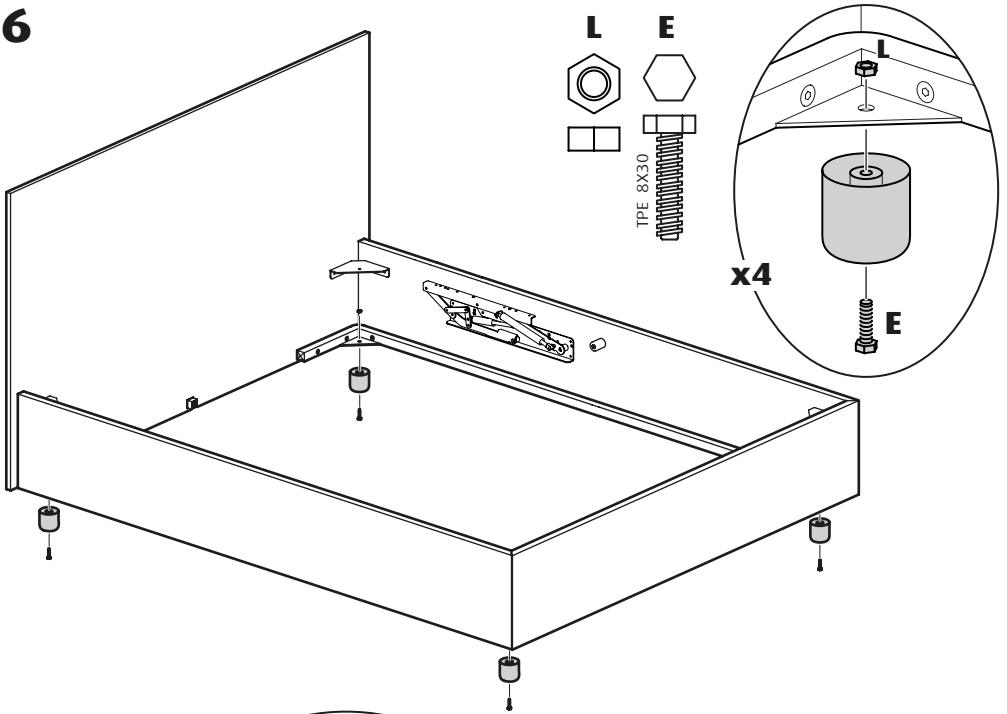
5



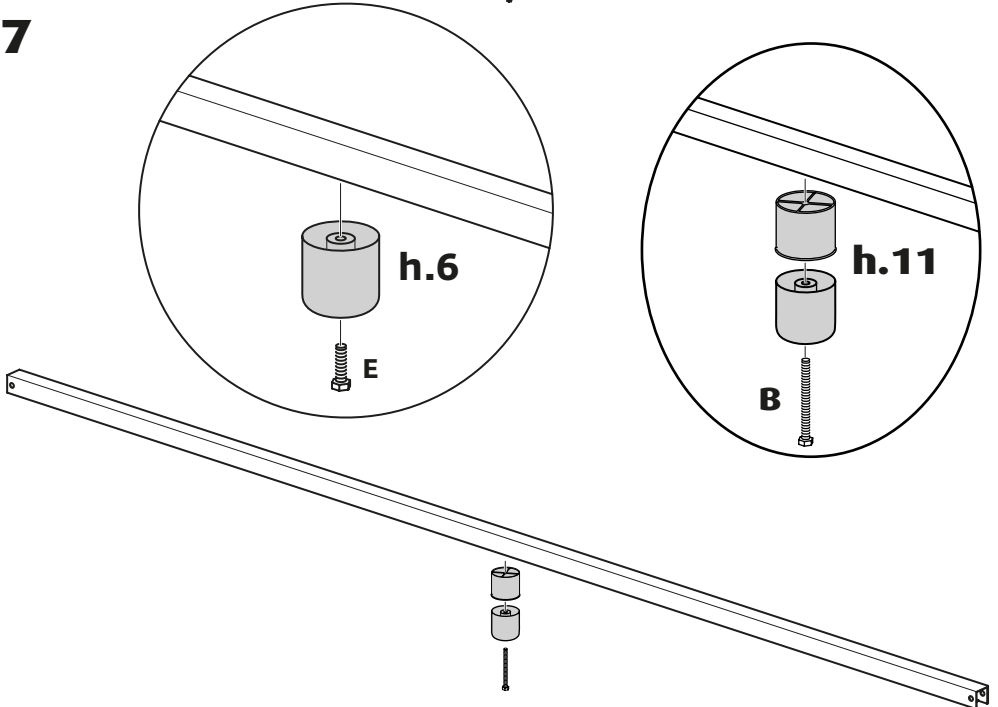
Fissare nei fori indicati senza bloccare



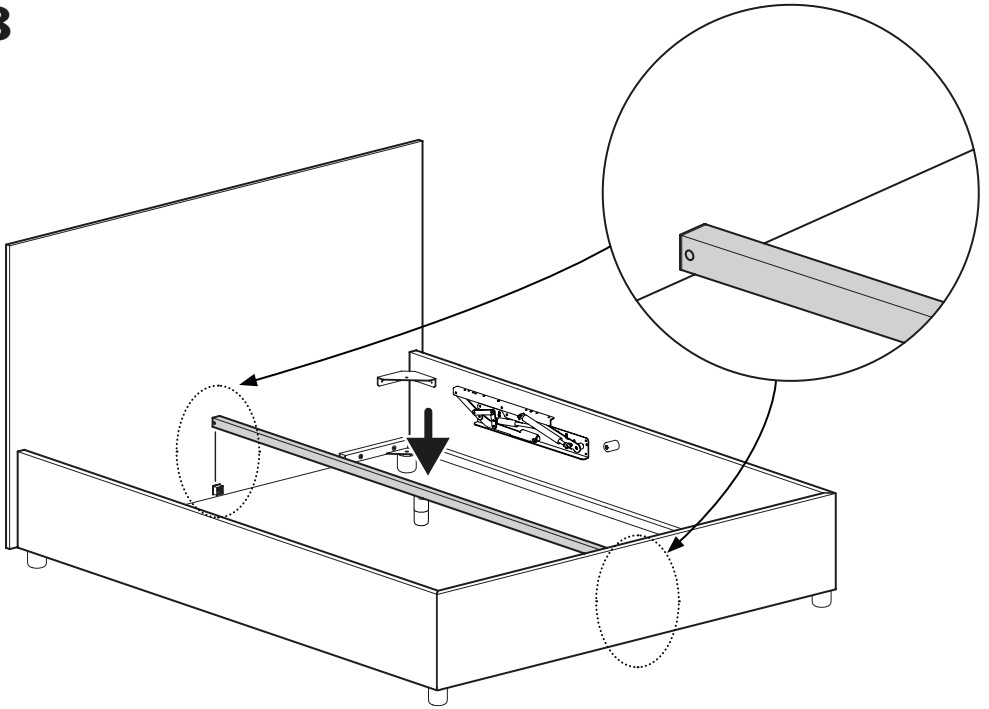
6



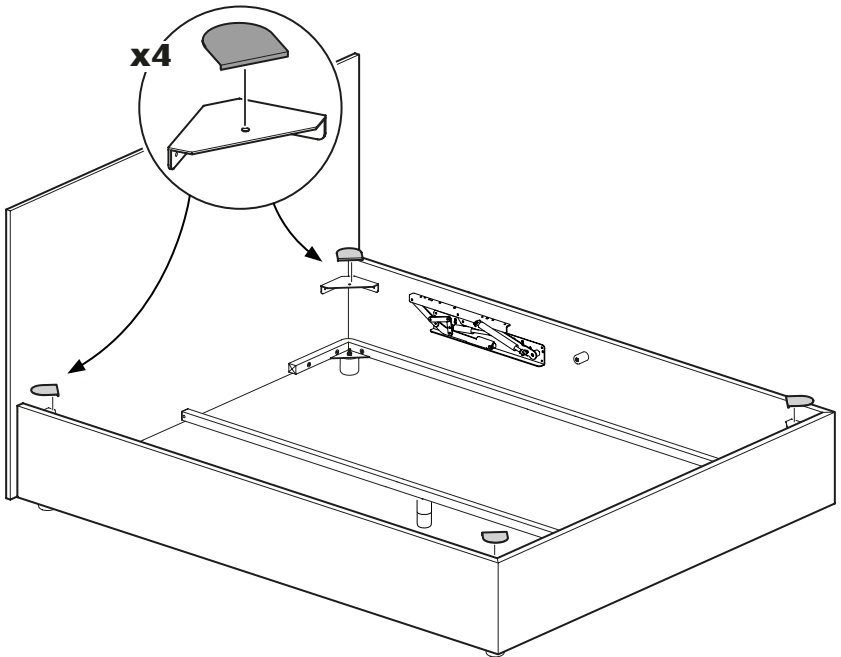
7



8

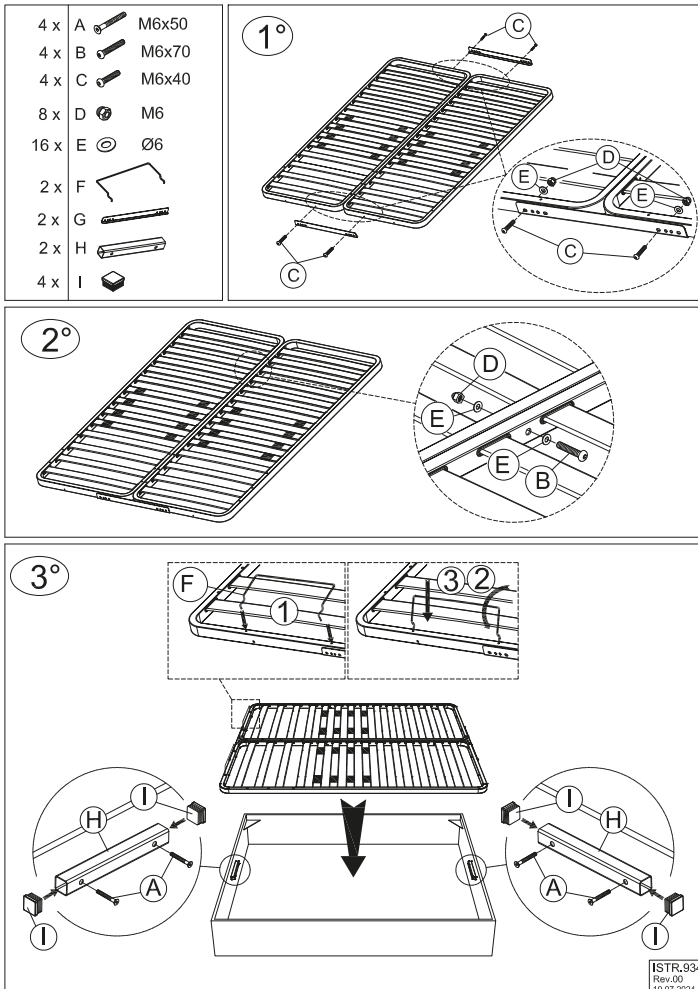


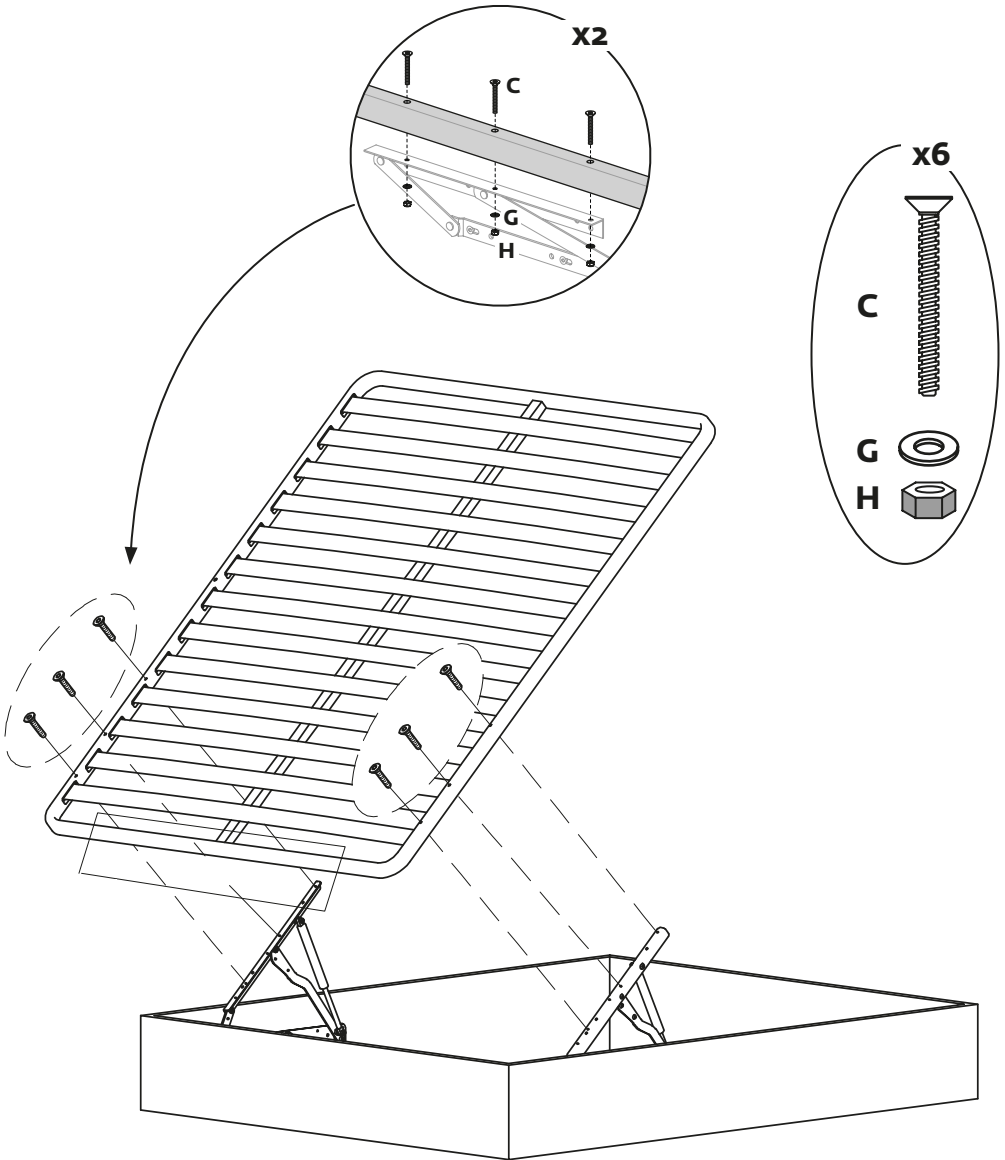
9



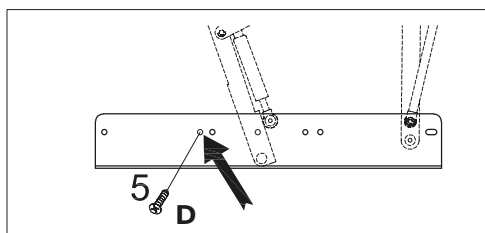
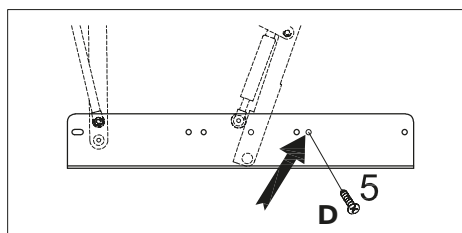
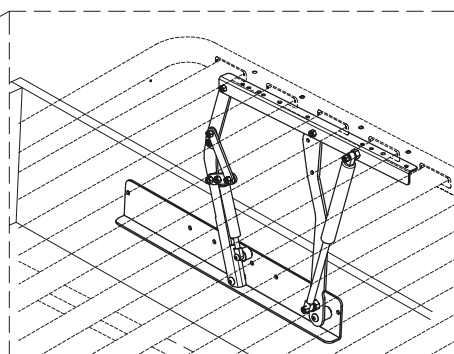
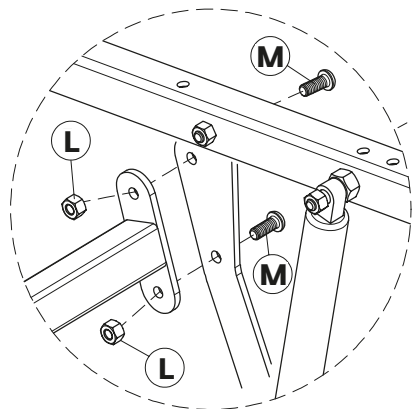
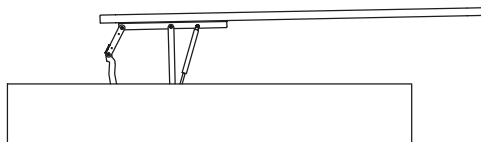
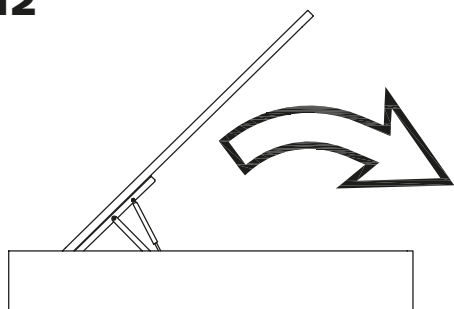
10

In caso di rete doppia seguire le istruzioni dedicate in dotazione con la rete e successivamente continuare con la procedura al punto 10.

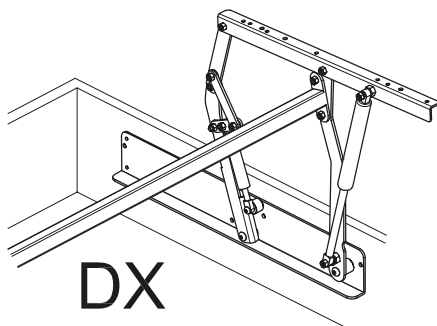
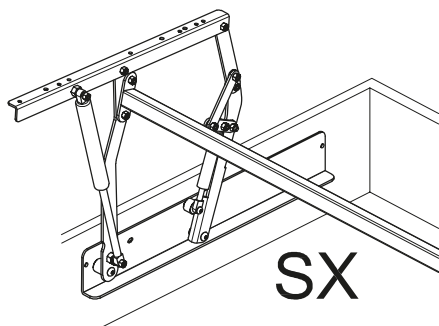




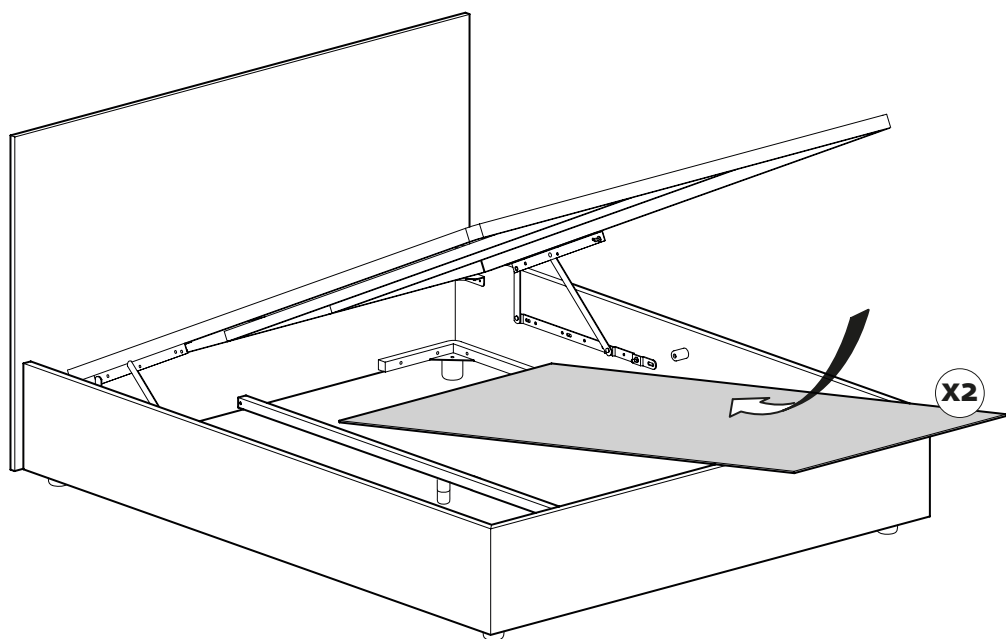
12



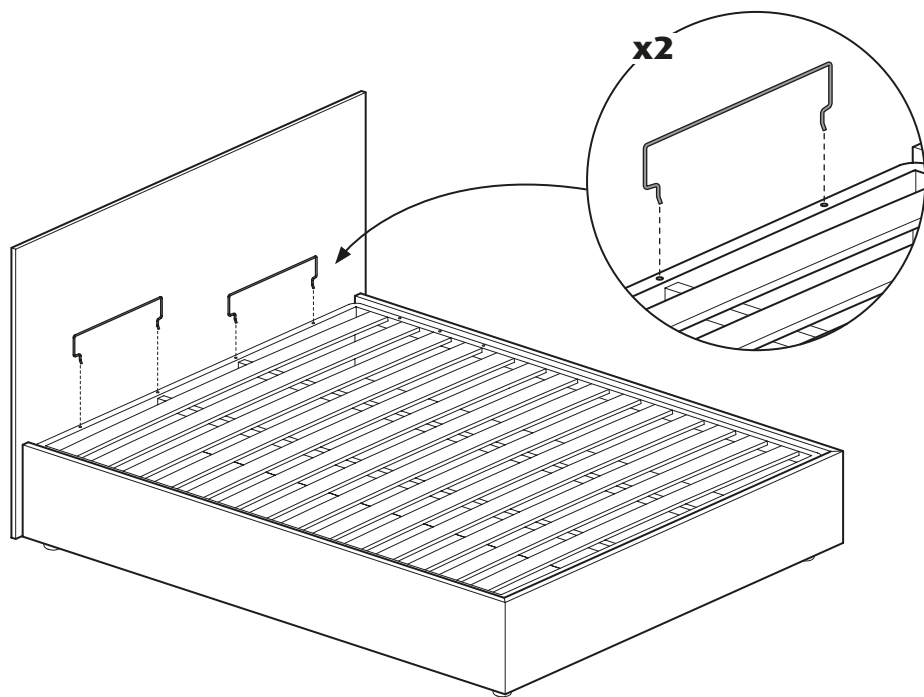
Fissare nei fori indicati, poi **BLOCCARE TUTTE** le viti



13



14

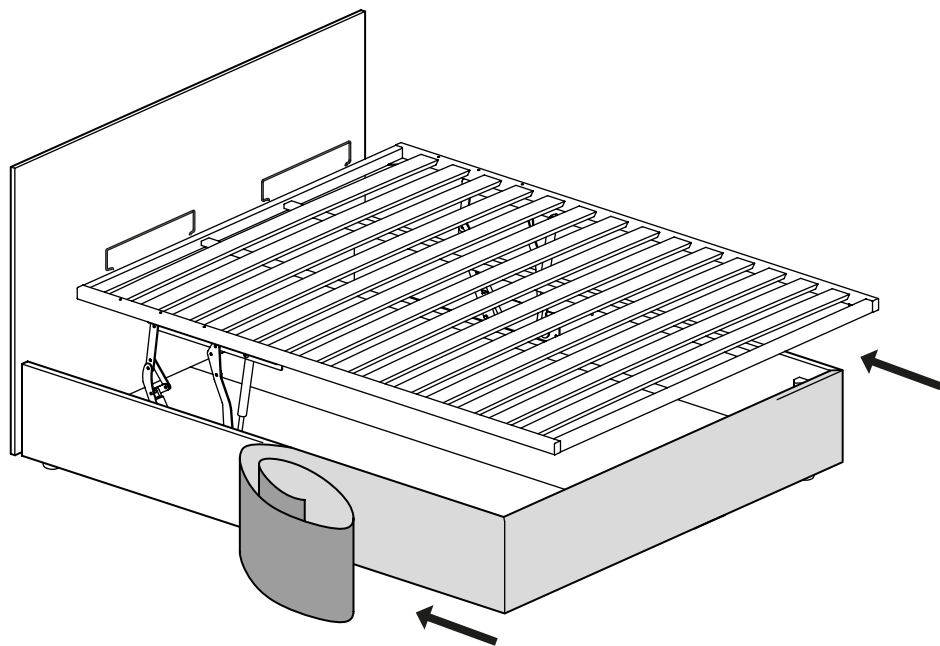


15

Fissare il rivestimento partendo dagli angoli della pediera.
Prestare la massima attenzione durante le fasi di montaggio onde evitare la rottura del tessuto.

NON TIRARE CON FORZA e accompagnare il tessuto staccandolo delicatamente una volta che il velcro ha fatto presa sul vellutino.

Il verso di montaggio è indicato dalla linguetta della composizione dei tessuti: cucita nella parte inferiore.



Tempur Sealy DACH GmbH

CF 97897350159

PI 11869130960

T +39 02 4896751

info@tempur.it